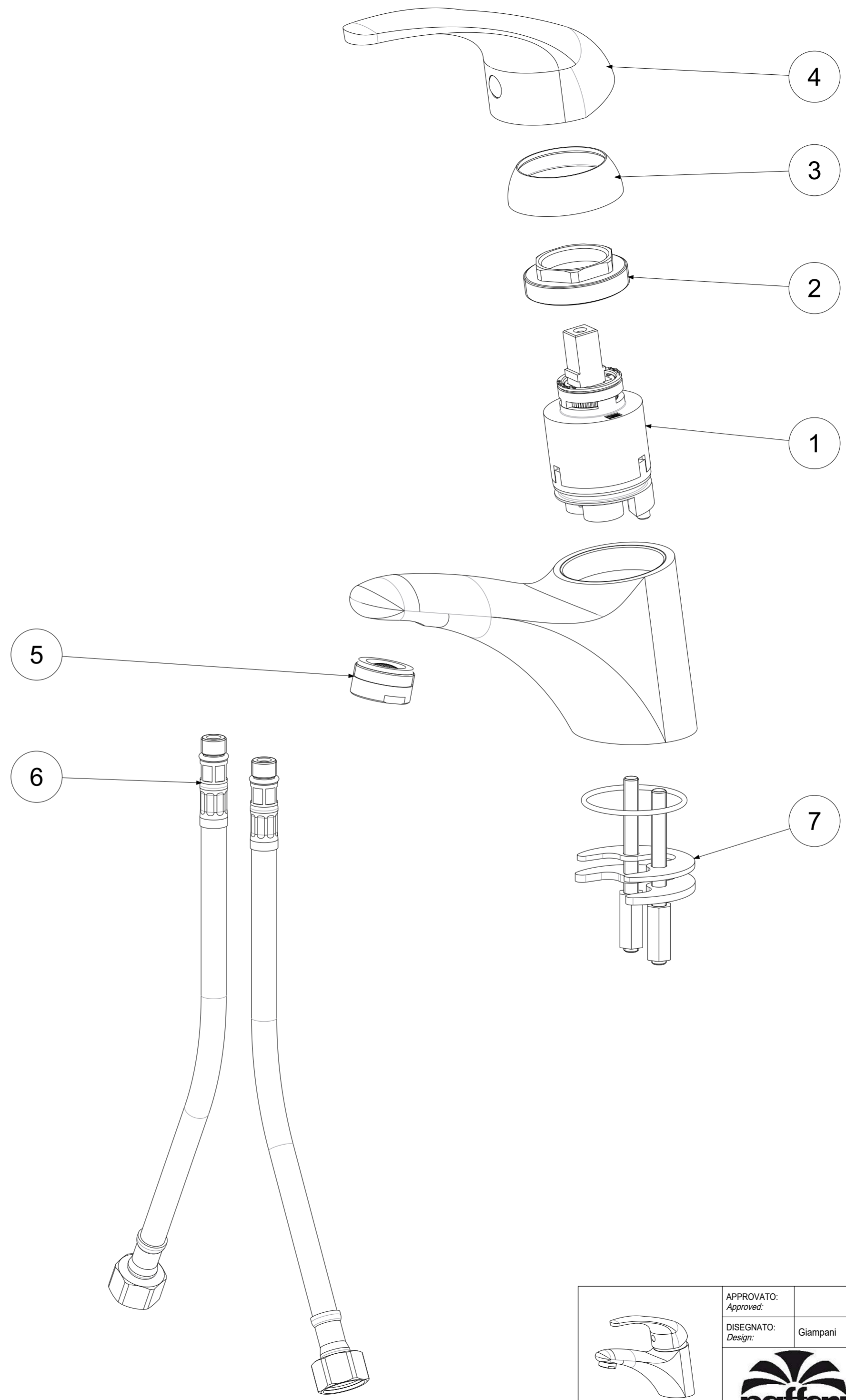


P Item	CODICE Code	DESCRIZIONE Designation
1	ZA91100R	Cartuccia Ø40 con distributore
2	ZGHI001	Ghiera ferma cartuccia
3	ZCAP009..	Cappuccio sottoleva
4	ZLEV067..	Leva completa NETTUNO DUE
5	ZAER002..	Aeratore 24x1
6	ZFLX001..	Set flex inox 3/8" cm.35 c/guar.
7	ZFIS008	Set fissaggio



	APPROVATO: Approved:		A2	SCALA Scale	1:1,429	MATERIALE Material	VARI
	DISEGNATO: Design:	Giampani	04/05/2021		UNITA' Unit	mm	SERIE Range
		DESCRIZIONE - Description:					
		Miscelatore lavabo T/C Wash basin mixer chain holder only					
FOGLIO - Sheet:		Ricambi	CODICE - Part Number:		ND071CR		

La Rubinetteria PAFFONI si riserva a termini di legge la proprietà del presentatossegno con divieto di riprodurlo o comunicarlo a terzi senza autorizzazione - Rubinetteria Paffoni reserves the ownership of this drawing by law with the prohibition of reproducing it or communicating it to third parties without authorization